

CARATTERISTICHE TECNICHE - TECHNICAL CHARACTERISTICS - CARACTÉRISTIQUES TECHNIQUES - CARACTERISTICAS TECNICAS

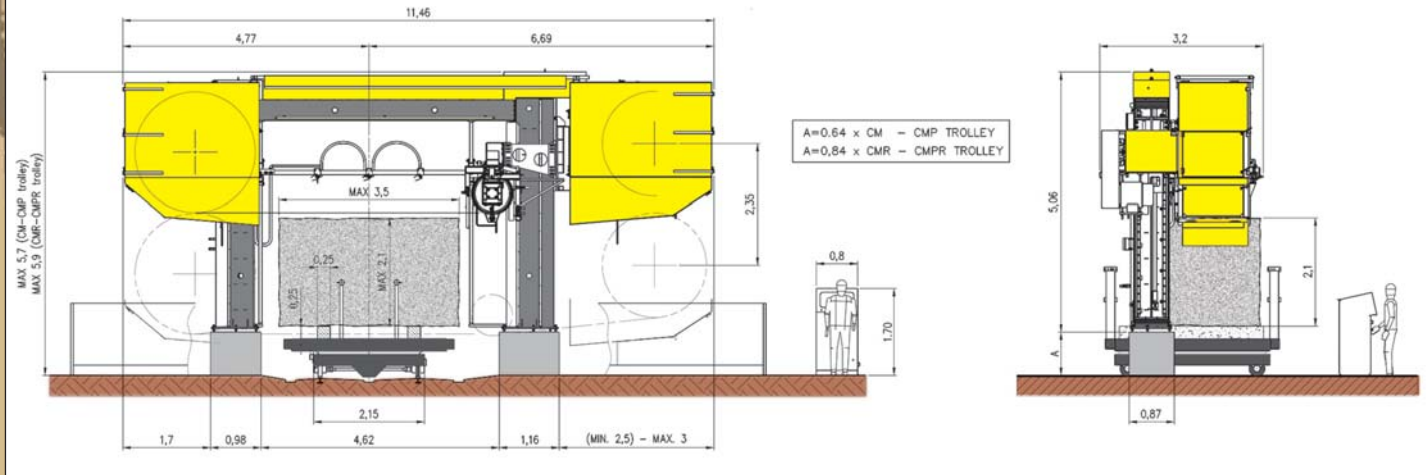
Numero di fili installabili <i>Number of wires that can be carried</i> Nombre de fils pouvant être montés simultanément <i>Numero de hilos</i>	12	Diametro volani tensionatori <i>Flywheel diameter</i> Diamètre des volants tendeurs <i>Diámetro volantes tensor</i>	2 m
Velocità lineare dei fili, variabile, controllato da INVERTER <i>Linear wire speed, variable, controlled by an INVERTER</i> Vitesse linéaire des fils contrôlés par Inverter <i>Velocidad linera de hilos, variable, controlado por medio de inverter</i>	0 - 40 m/sec	Diametro tamburo motore <i>Motor drum diameter</i> Diamètre du tambour moteur <i>Diámetro tambor motor</i>	2.35 m
Lunghezza di ciascun filo <i>Length diamond wire (each wire)</i> Longueur de chaque fil. <i>Longitud de cada hilo</i>	24,1 m	Diametro tamburino guidafile <i>Guide drum diameter</i> Diamètre du tambour guide-fil <i>Diámetro tambor guía hilo</i>	0.8 m
Potenza motore principale, controllato da INVERTER <i>Wire drive motor rating, controlled by INVERTER</i> Puissance du moteur principal, contrôlé par Inverter <i>Potencia motor principal, controlado por medio de inverter</i>	45 KW	Larghezza utile di taglio <i>Useful cutting width</i> Largeur utile de coupe <i>Dimensión horizontal de corte</i>	3.5 m
Potenza motore salita/discisa, controllato da INVERTER <i>Rise and fall motor rating, controlled by INVERTER</i> Puissance de moteur de "monte et baisse" contrôlé par Inverter <i>Potencia motor subida/bajada, controlado por medio de inverter</i>	7.5 KW	Altezza utile di taglio <i>Useful cutting height</i> Hauteur utile de coupe <i>Dimensión vertical de corte</i>	2.1 m
Emissione sonora / <i>Noise level</i> / Émission sonore / <i>Emisión sonora</i> : $\cong 87$ dB			

Edizione 09/2016 - 3000

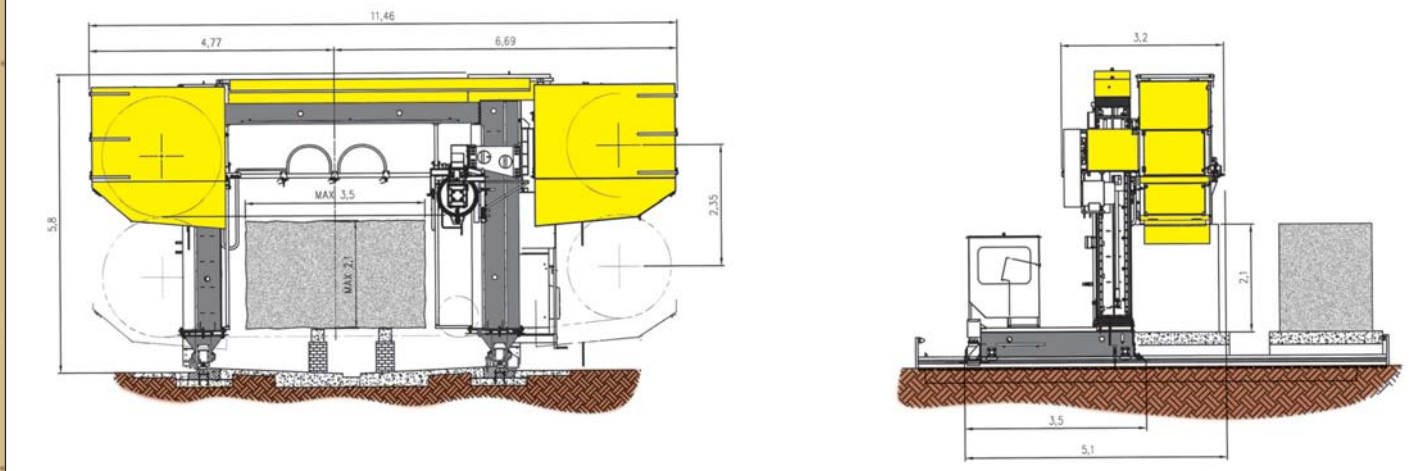


DODECAWIRE

DODECAWIRE



DODECAWIRE ROLLER



Dati tecnici e caratteristiche non sono impegnativi. Le macchine possono subire variazioni e miglioramenti in sede di esecuzione senza preavviso.
 Technical data and characteristics are not binding. The machines are liable to changes and improvements during manufacture without notice.
 Les données techniques et les caractéristiques ne nous engagent pas. Les machines peuvent être modifiées et améliorées pendant leur production sans préavis.
 Los datos técnicos no son vinculantes. Los equipos, en fase de ejecución, pueden ser modificados y mejorados sin aviso previo.



Официальный представитель в Уральском регионе
 ООО "Евростон технолоджи"
 тел/факс +7(812) 702-5323
 eurostone.technology@gmail.com



DODECAWIRE

Telaio multifilo caratterizzato da un grande tamburo multigola (diametro 2,35m) sul lato motore e da dodici grandi volani tenditori (diametro 2,0 m), ciascuno indipendente dall'altro dotati del sistema 'E.A.S.T.' per la regolazione dello spessore di taglio. L'impianto è completo di tamburo guida-filo multigola (diametro 0,8m) sul lato tensionamento.

Una robusta struttura composta da due colonne a sezione rettangolare ad alta resistenza torsionale assicura all'insieme la necessaria rigidità e la massima precisione.

Multi-wire saw with a big motor drum (2.35m diameter) on drive side and twelve big independent tensioning flywheels (2m diameter), equipped with the Easy Adjustable Slab Thickness system 'E.A.S.T.'. The plant is completed by a guide-drum (0.8m diameter), on the tensioning side.

A robust structure, composed by two rectangular section vertical columns, having high resistance to bending and torsion grant high rigidity an maximum precision.

Chassis multi-fils qui se caractérise par un grand tambour moteur multi-gorges Ø2,35m et 12 volants tendeurs Ø2,00m indépendants les uns des autres. Pour le réglage des épaisseurs, ces volants tendeurs sont dotés du système E.A.S.T.

Du côté "tensionnement", la machine est aussi équipée d'un tambour guide-fils Ø800mm.

La structure robuste de la machine est due aux deux imposantes colonnes de section rectangulaire qui, par leur haute résistance à la torsion, assurent à l'ensemble la rigidité nécessaire et la plus haute précision de coupe.

Máquina multihilo caracterizada por un grande tambor multi-ranuras en el lado motor (diámetro 2,35 m) y doce grandes volantes (diámetro 2 m) en el lado tensor, cada uno independiente entre los otros con el sistema patentado E.A.S.T. por una regulación fácil y rápida del espesor de corte. La estructura de la máquina se completa con un tambor multi-ranuras (diámetro 0,8 m) en el lado tensor.

Una estructura sólida, compuesta de dos columnas a sección rectangular a la alta resistencia torsional, garantiza la rigidez necesaria y la máxima precisión.

Le slitte che supportano il tamburo motore ed i volani tensionatori scorrono verticalmente su guide a ricircolo di sfere, dotate di lubrificazione automatica.

The carriages that support the motor drum and the tensioning flywheels run vertically on recirculating ball-guides, with automatic lubrication.

Les supports du tambour moteur d'une part et des volants tensionneurs d'autre part, se déplacent le long des colonnes sur les guides à circulation de billes équipés d'un graissage automatique.

Los soportes que apoyan (llevan) el tambor motor y los volantes se deslizan verticalmente sobre guías a recirculación rodamientos de bolas, que están lubricadas automáticamente.

Il gruppo dei volani tensionatori scorre orizzontalmente su una slitta tramite un elettro attuatore pretensionando tutti i fili. Ogni filo diamantato è poi tensionato grazie al sistema brevettato MULTIPULL. Questa combinazione offre grande flessibilità di utilizzo anche di fili diamantati aventi diverse caratteristiche.

The tensioning flywheels group slides horizontally through an electric actuator, thus pre-tensioning all the wires together. Each diamond wire is independently tensioned through the patented MULTIPULL system. This arrangement offers high operation flexibility, even with wires having different characteristics.

L'ensemble "volants tensionneurs" se déplace horizontalement à l'aide d'un "actuateur" électrique opérant le pré-tensionnement simultané de tous les fils. Chaque fil est ensuite tensionné individuellement grâce au système breveté MULTIPULL. Ce double tensionnement permet une grande flexibilité d'utilisation aussi de fils diamantés avec caractéristiques différentes.

El grupo de los volantes en el lado tensor desliza horizontalmente sobre un soporte por medio de un electro actuador que permite el tensor primario de todos los volantes.

Cada hilo diamantado será después tensionado por medio del sistema patentado MULTIPULL. Esta combinación entre los dos sistemas ofrece grande flexibilidad de utilización también cuando se utilizan hilos de diferente características.

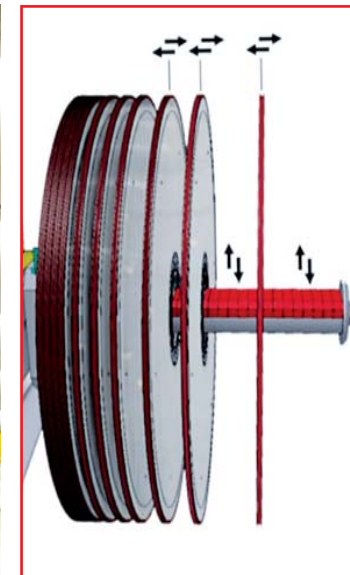
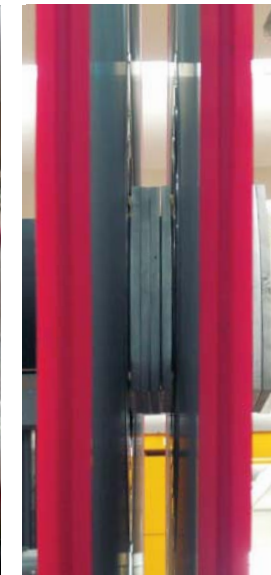


Grazie all'innovativo sistema 'E.A.S.T.' il cambio degli spessori sul lato tensionamento viene eseguito manualmente dall'operatore in maniera semplice e rapida, senza richiedere lo smontaggio dei volani.

Thanks to the innovative 'E.A.S.T.' system the variation of the thicknesses on the tensioning side is provided manually by the operator in a simple and quick way, without removing the flywheels.

Pour le réglage des épaisseurs, ces volants tendeurs sont dotés du système E.A.S.T. qui consiste en des "intercalaires" à montage et démontage simple et rapide ne nécessitant pas le démontage des volants.

Con el sistema E.A.S.T. el operador manualmente puede hacer de manera muy rápida y fácil el cambio de espesores en el lado tensor sin deber desmontar algunos volantes.



N° Fili	Campo Spessori con filo 8,3mm diam.
No Wires	Thickness range with wire 8,3mm diam.
N° Fils	Gamme épaisseurs avec du fil 8,3mm diam
N° Hilos	Campo de espesores con hilo 8,3 mm diam.
2	21 - 1001 mm
3	21 - 491 mm
4	21 - 321 mm
5	21 - 241 mm
6	21 - 191 mm
7	21 - 151 mm
8	21 - 131 mm
9	21 - 111 mm
10	21 - 101 mm
12	21 - 81 mm



Sul tamburo motore e sul tamburino guida-filo è invece sufficiente spostare i fili da una gola all'altra.

On the motor drum and on the wire guide drum, it is enough to shift the wires from one groove to another.

Sur le tambour moteur et sur le tambour guide-fils, il suffit de déplacer les fils d'une gorge à l'autre.

Sobre el tambor en el lado motor y sobre el tambor guía hilo se deberá solamente mover los hilos entre una ranuras y la otra.



Il pannello di controllo include un PLC che gestisce lo spostamento del carrello portablocchi dopo ogni calata, permettendo una sequenza automatica di cicli di taglio.

The control panel includes a PLC that drives the block trolley displacement after each cut, allowing an automatic sequence of cutting cycles.

Le cadre de controle inclu un PLC qui gère le déplacement du chariot porte-bloc à la fin de chaque coupe, permettant le sciage automatique séquentiel.

El control panel prevé un PLC para la gestión del movimiento del carro llevas bloques después de cada una bajada, permitiendo en este manera una secuencia automática de ciclos de cortes.

Per tagliare lastre aventi spessori espressi in pollici è possibile richiedere, come optional, che l'impianto sia dotato di 12 volani regolabili assialmente anche su lato motore.

To cut inch multiple thicknesses slabs, on request, the plant may be equipped with 12 axially adjustable motor flywheels in place of the motor drum.

Pour le sciage de tranches dont les épaisseurs seraient exprimées en "pouces/inches", il est possible de remplacer (optional) le tambour moteur par 12 volants moteurs équipés, du système E.A.S.T.

Para cortar espesores en pulgadas, como optional, la maquina tendrá que ser compuesta de doce volantes axialmente ajustables en lugar de un tambor en el lado motor.

Il Decawire può essere fornito (come optional) anche nella versione Roller, cioè mobile su rotaie tramite azionamenti pignone-cremagliera controllati elettronicamente.

Decawire can be supplied, on request, in the Roller version, moving on rails with pinion-rack drives electronically controlled.

La Decawire peut aussi être fournie en version Roller (optional) c'est-à-dire que la machine se déplace sur une voie de rails à l'aide d'un système "pignon / crémaillère". Le déplacement est controlé par le PLC

Dodecawire puede ser también equipado, como optional, en la versión Roller, o sea móvil sobre carriles por unidades de cremallera y piñón controlados electrónicamente.

